

Camion en kit

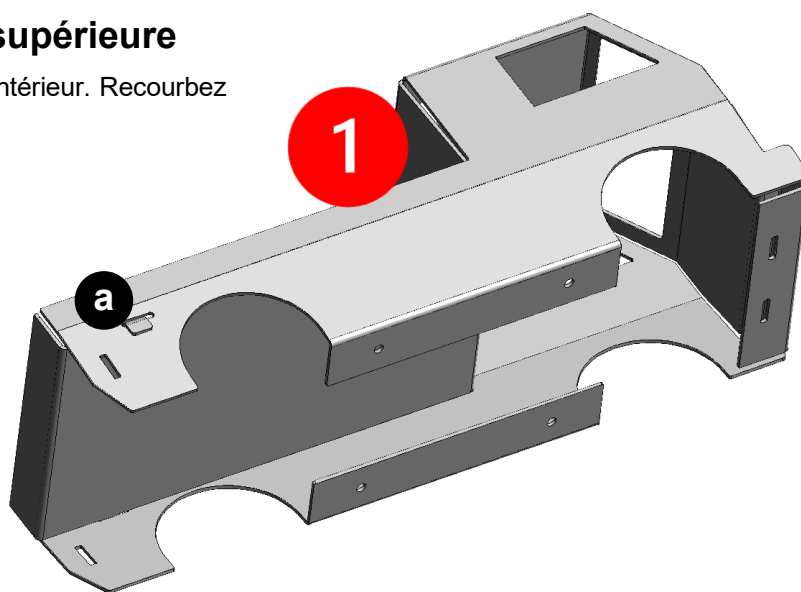
Instructions de montage

Page 1



1. Mise en forme de la partie supérieure

Attention, les pliages sont réalisés vers l'intérieur. Recourbez les languettes (a) vers le bas.



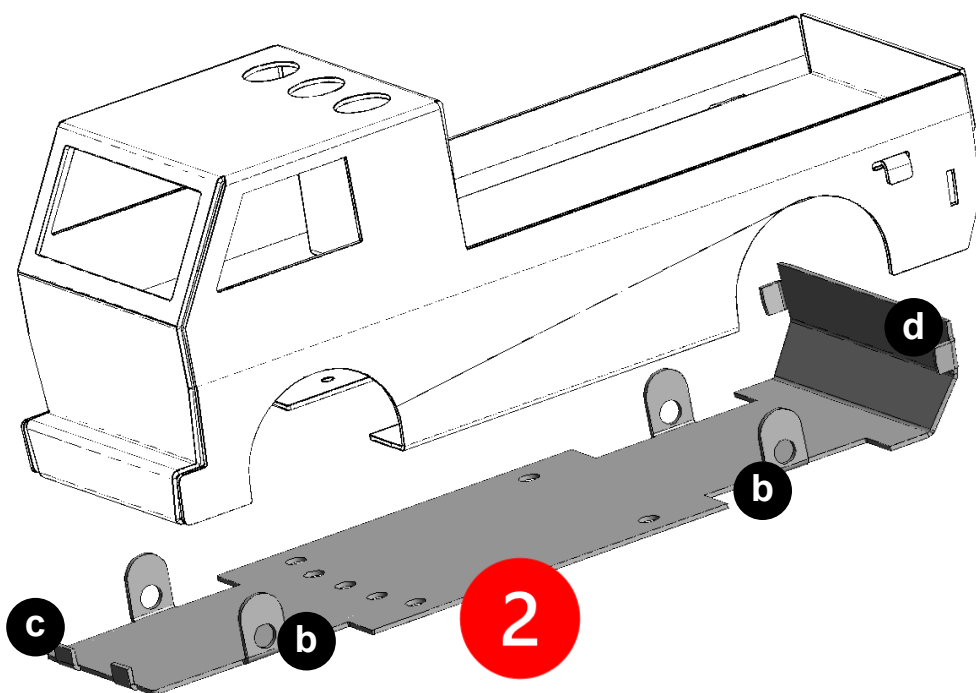
2. Mise en forme de la partie inférieure

Attention, le pliage des extrémités est réalisé vers le haut.

Pliez les languettes (b) vers le haut (style camion) ou vers le bas (style tout-terrain) selon votre préférence.

Pliez les languettes (c) vers le haut.

Après avoir assemblé les deux parties, pliez les languettes (d) vers l'avant.



Stand 10.2024/JM

Camion en kit

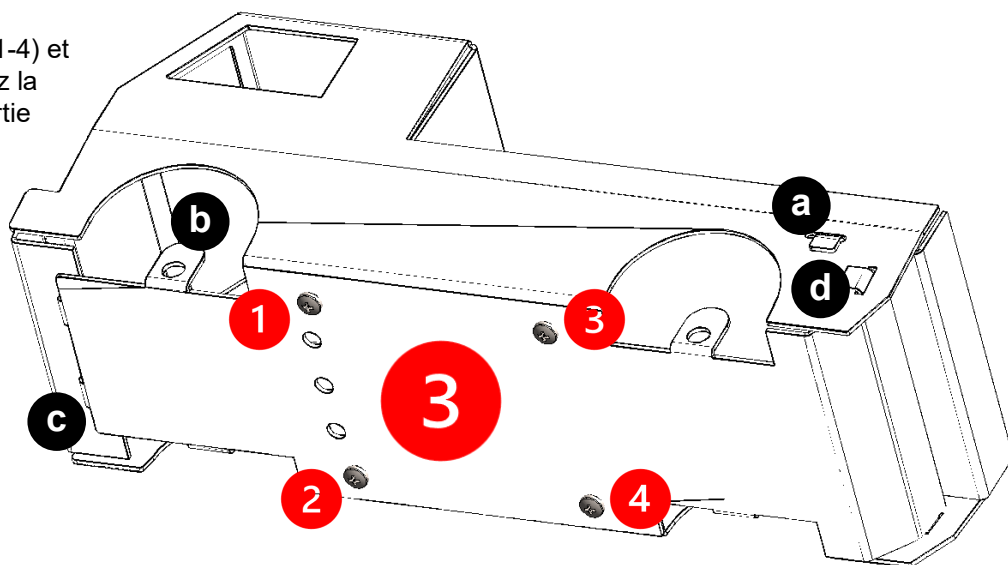
Instructions de montage

Page 2



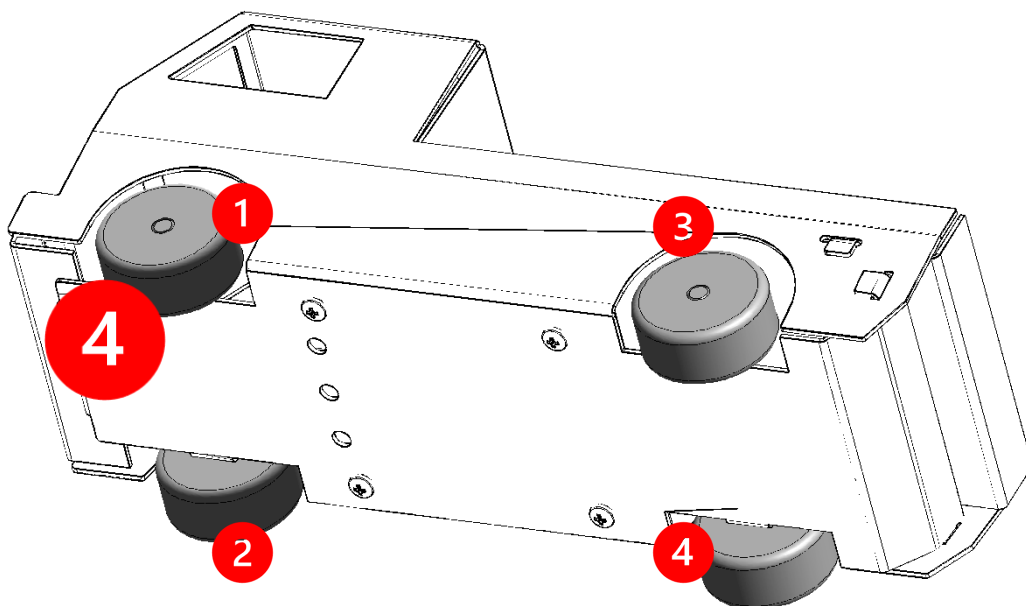
3. Assemblage

Avec des vis pour tôle (1-4) et un tournevis Torx, vissez la partie inférieure à la partie supérieure.



4. Montage final

Monter les pneus sur les jantes pour former les roues. Passez les tiges filetées M5 à travers les languettes (b). Fixez une roue (1-4) à gauche et à droite.



Stand 10.2024/JM